

relax and allow us  
to take control

## Vibration Isolator P 60



**Application:**

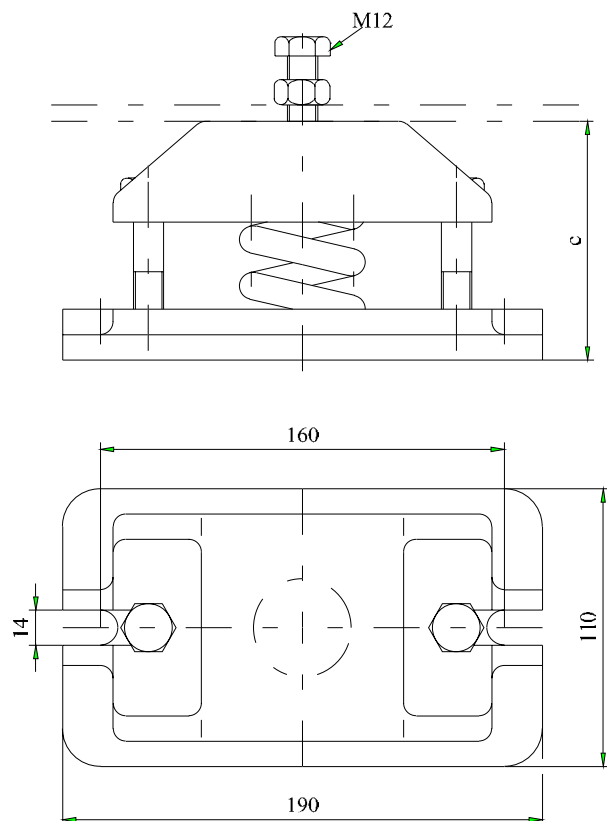
Vibration isolation of machines and installations

**Technical data:**

Load up to 4,23 kN.

**Design:**

Compact steel cast housing, helical spring following DIN 2098.



type	allowed load F [kN]	C vert [kN/cm]	natural frequency [Hz]	height c [mm]		weight [kg]
				at delivery	unter load	
P60 / 126	0,47 - 0,79	0,19	3,17 - 2,46	100	82 - 66	3,7
P60 / 137	0,68 - 1,13	0,21	2,78 - 2,15	110	105 - 83	3,7
P60 / 117	0,75 - 1,25	0,37	3,52 - 2,72	100	82 - 68	3,7
P60 / 128	1,13 - 1,88	0,41	3,01 - 2,33	110	99 - 81	3,7
P60 / 119	1,28 - 2,14	0,76	3,85 - 2,98	110	98 - 87	3,7
P60 / 129	1,34 - 2,23	0,57	3,26 - 2,53	110	104 - 88	3,7
P60 / 1111	2,10 - 3,50	1,38	4,06 - 3,14	110	109 - 99	3,7
P60 / 1112	2,54 - 4,23	1,61	3,98 - 3,09	120	116 - 106	3,7